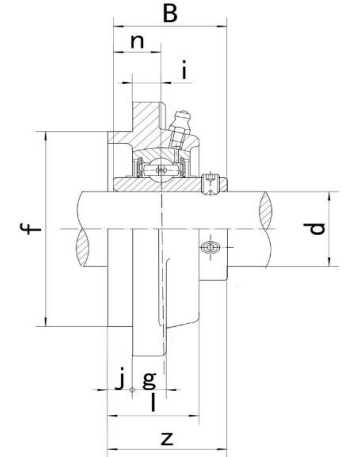
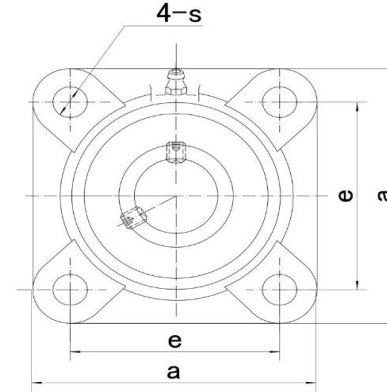




UCFS3 - -

**Heavy Duty 4 Hole
Square Flanged Housing
Unit with circular rear spigot**



Part Number	Dimensions												Weight (kg)	Bolt Size mm	Bearing Number	Housing No
	d	a	e	i	s	g	j	l	f	z	B	n				
UCFS305	25	110	80	9	16	7	13	29	80	39	38	15	1.20	M14	UC305	FS305
UCFS306	30	125	95	10	16	8	15	32	90	44	43	17	1.80	M14	UC306	FS306
UCFS307	35	135	100	11	19	9	16	36	100	49	48	19	2.20	M16	UC307	FS307
UCFS308	40	150	112	13	19	10	17	40	115	56	52	19	3.00	M16	UC308	FS308
UCFS309	45	160	125	14	19	11	18	44	125	60	57	22	3.80	M16	UC309	FS309
UCFS310	50	175	132	16	23	12	19	48	140	67	61	22	5.00	M20	UC310	FS310
UCFS311	55	185	140	17	23	13	20	52	150	71	66	25	5.90	M20	UC311	FS311
UCFS312	60	195	150	19	23	14	22	56	160	78	71	26	7.10	M20	UC312	FS312
UCFS313	65	208	166	15	23	18	22	58	175	78	75	30	8.70	M20	UC313	FS313
UCFS314	70	226	178	18	25	18	25	61	185	81	78	33	10.80	M22	UC314	FS314
UCFS315	75	236	184	21	25	18	25	66	200	89	82	32	12.30	M22	UC315	FS315
UCFS316	80	250	196	18	31	20	27	68	210	90	86	34	14.50	M27	UC316	FS316
UCFS317	85	260	204	24	31	20	27	74	220	100	96	40	16.60	M27	UC317	FS317
UCFS318	90	280	216	24	35	20	30	76	240	100	96	40	20.20	M30	UC318	FS318
UCFS319	95	290	228	39	35	20	30	94	250	121	103	41	24.30	M30	UC319	FS319
UCFS320	100	310	242	39	38	20	32	94	260	125	108	42	27.70	M33	UC320	FS320